

HYBRID

MANUALE DI SERVIZIO SERVICE MANUAL

- Lista ricambi e schema elettrico -**
- Spare parts list and electrical diagram -**

Attenzione

Il fabbricante declina ogni responsabilità per eventuali danni derivanti da:

- Uso improprio da parte di personale impreparato.
- Modifiche e interventi non autorizzati o non specificatamente approvati per il modello.
- Utilizzo di parti non originali o non specificatamente approvate per il modello.
- Inosservanza, anche parziale, delle istruzioni contenute nel manuale.

Prima di ordinare le parti di ricambio

Prima di procedere con l'ordine delle parti di ricambio, è necessario individuare il numero di serie della macchina. Questo numero può essere recuperato dall'etichetta presente sulla vostra apparecchiatura.

Indicare sempre il numero di serie dell'apparecchiatura assieme al codice ricambio.

Attention

The manufacturer declines all liability for any damage resulting from:

- Improper use by unskilled personnel.
- Modifications and tampering not authorised or not specifically approved for the model.
- Use of non-original parts or parts not specifically approved for the model.
- Failure to observe, in whole or in part, the instructions in this manual.

Before ordering spare parts

Before placing an order for spare parts, it is necessary to identify the serial number of the machine.

This number can be found on the label attached to your device.

Always provide the serial number of the device together with the spare part code.

Atención

El fabricante declina toda responsabilidad por eventuales daños derivados por:

- Uso inadecuado por parte de personal no preparado.
- Modificaciones e intervenciones no autorizadas o no específicamente aprobadas para el modelo.
- Uso de piezas no originales o no específicamente aprobadas para el modelo.
- Inobservancia, incluso parcial, de las instrucciones contenidas en el manual.

Antes de ordenar las piezas de recambio

Antes de proceder con la orden de las piezas de recambio, es necesario identificar el número de serie de la máquina. Este número se puede recuperar en la etiqueta presente en su equipo.

Indicar siempre el número de serie del equipo junto al código del recambio.

Achtung

Der Hersteller übernimmt keine Haftung für eventuelle Schäden aufgrund von:

- Unsachgemäßer Verwendung durch ungeschultes Personal.
- Nicht erlaubten oder für das Modell nicht speziell genehmigten Änderungen und Arbeiten.
- Verwendung von nicht originalen oder nicht speziell für das Modell zugelassenen Ersatzteilen.
- (Teilweiser) Missachtung der Angaben in der Bedienungsanleitung.

Vor dem Bestellen von Ersatzteilen

Bevor Sie Ersatzteile bestellen, muss die Seriennummer der Maschine ermittelt werden. Diese befindet sich auf dem Schild, das an Ihrem Gerät angebracht ist.

Geben Sie stets die Seriennummer des Geräts gemeinsam mit dem Code des Ersatzteils an.

Attention

Le producteur décline toute responsabilité pour les éventuels dommages dérivant de :

- Utilisation impropre de la part de personnel non préparé.
- Modifications et interventions non autorisées ou non spécifiquement approuvées pour le modèle.
- Utilisation de pièces non originales ou non spécifiquement approuvées pour le modèle.
- Non observation, même partielle, des instructions contenues dans le manuel.

Avant de commander les pièces de rechange

Avant d'effectuer la commande des pièces de rechange, il faut individualiser le numéro de série de la machine. Ce numéro peut être trouvé sur l'étiquette se trouvant sur votre appareil.

Toujours indiquer le numéro de série de l'appareil avec le code de pièce de rechange.

Внимание!

Производитель снимает с себя всякую ответственность за ущерб, нанесенный в результате:

- ненадлежащего использования необученным персоналом;
- недозволенных или конкретно не разрешенных для данной модели модификаций или работ;
- использования неоригинальных или конкретно не одобренных для данной модели запчастей;
- несоблюдения, в том числе частичного, инструкций, содержащихся в настоящем руководстве.

Перед заказом запасных частей

Прежде чем заказывать запасные части, необходимо определить серийный номер машины. Этот номер можно найти на этикетке, имеющейся на вашем оборудовании.

Необходимо всегда указывать серийный номер оборудования вместе с кодом запасной части.

Uwaga

Producent nie ponosi odpowiedzialności za powstałe szkody:

- Niewłaściwe użytkowanie przez nieprzeszkolony personel.

- Zmiany i interwencje nieautoryzowane lub niezatwierdzone dla danego modelu.
- Stosowanie nieoryginalnych części lub części nie zatwierdzonych dla danego modelu.
- Nieprzestrzeganie, nawet częściowe, wskazówek zawartych w instrukcji obsługi.

Przed zamówieniem części zamiennych

Przed wysłaniem zamówienia na części zamienne należy podać numer seryjny maszyny. Taki numer można znaleźć na etykiecie znajdującej się na urządzeniu.

Zawsze podać numer seryjny urządzenia oraz z numerem części zamiennej.

Observera

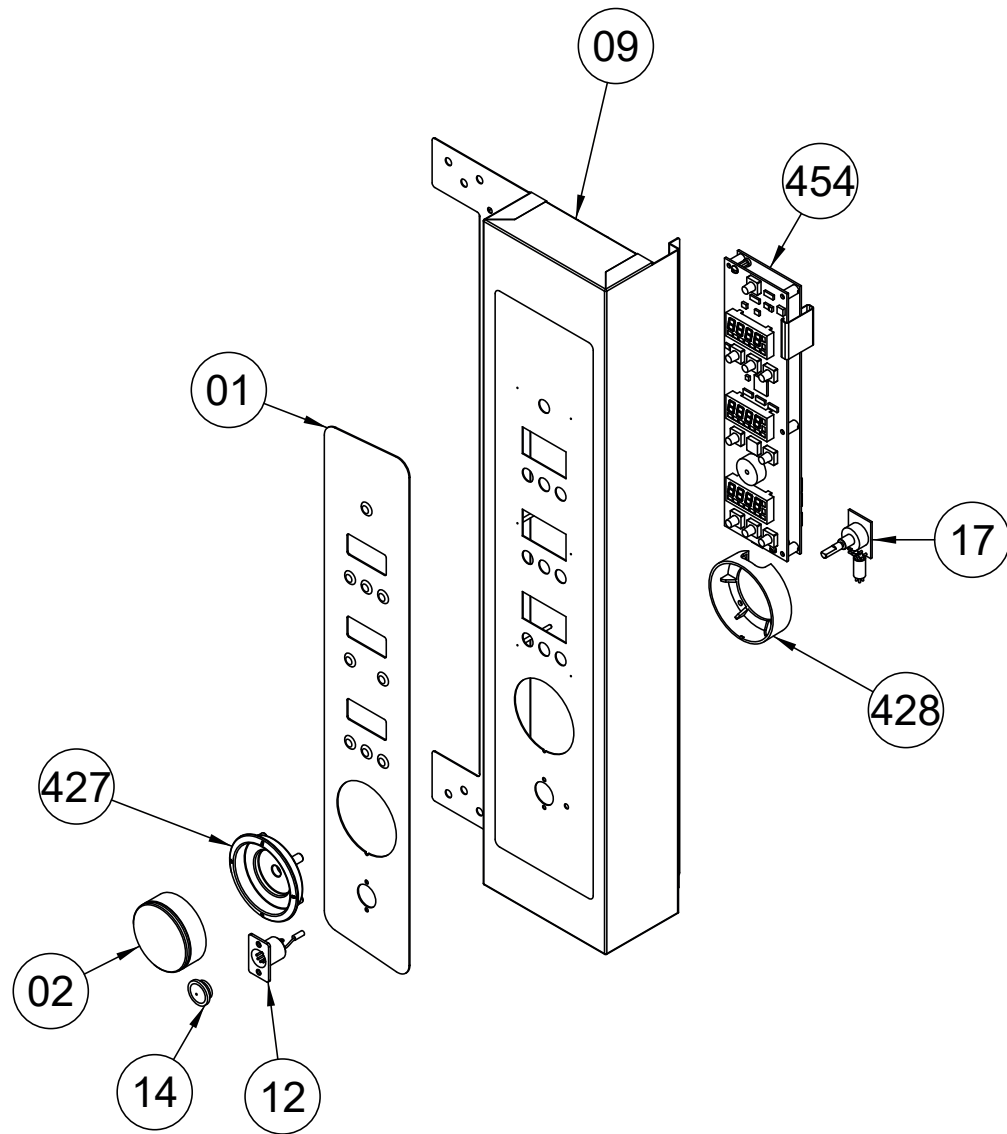
Tillverkaren avsäger sig allt ansvar för eventuella skador, som har sitt ursprung i:

- Felaktig användning genom ej utbildad personal.
- Ej auktriserade ändringar eller ingrepp eller som inte särskilt godkänts för modellen.
- Användning av ej originalreservdelar eller delar som inte särskilt godkänts för modellen.
- Underlåtenhet, även om delvis, att iaktta instruktionerna i manualen.

Före beställning av reservdelar

Innan du beställer reservdelar, är det nödvändigt att identifiera maskinens serienummer. Detta nummer kan erhållas från etiketten på din utrustning.

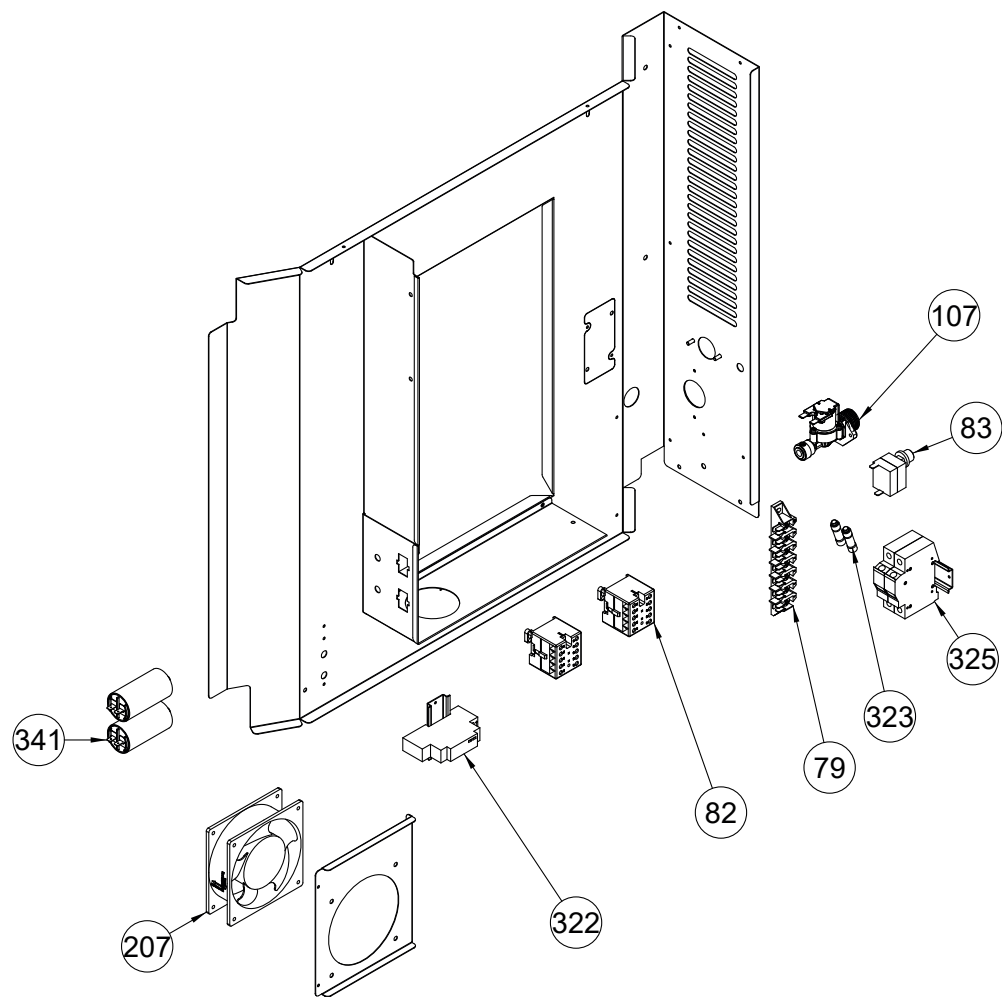
Uppge alltid maskinens serienummer tillsammans med reservdelskoden.



Parte n° Part n°	Codice / Code	Descrizione / Description
01	***	FRONTALINO / Front cover
02	40MAN00002	MANOPOLA ENCODER / Encoder knob
09	85CRU00066-001	CRUSCOTTO / Front panel
12	020CNT0001	CONNETTORE Sonda AL CUORE / Core probe connector
14	040TAP00012	TAPPO CONNETTORE / Connector plug
→ 17	020SCH0006	ENCODER / Encoder
427	40MAN00017	ALLOGGAMENTO MANOPOLA ENCODER / Encoder knob housing
428	40MAN00018	PROTEZIONE ENCODER / Encoder guard
→ 454	***	PANNELLO DI COMANDO / Control board

*** IL CODICE VARIA A SECONDA DELLA VERSIONE, COMUNICARE NUMERO DI SERIE
PART NUMBER ACCORDING TO UNIT VERSION, PLEASE COMMUNICATE THE SERIAL NUMBER

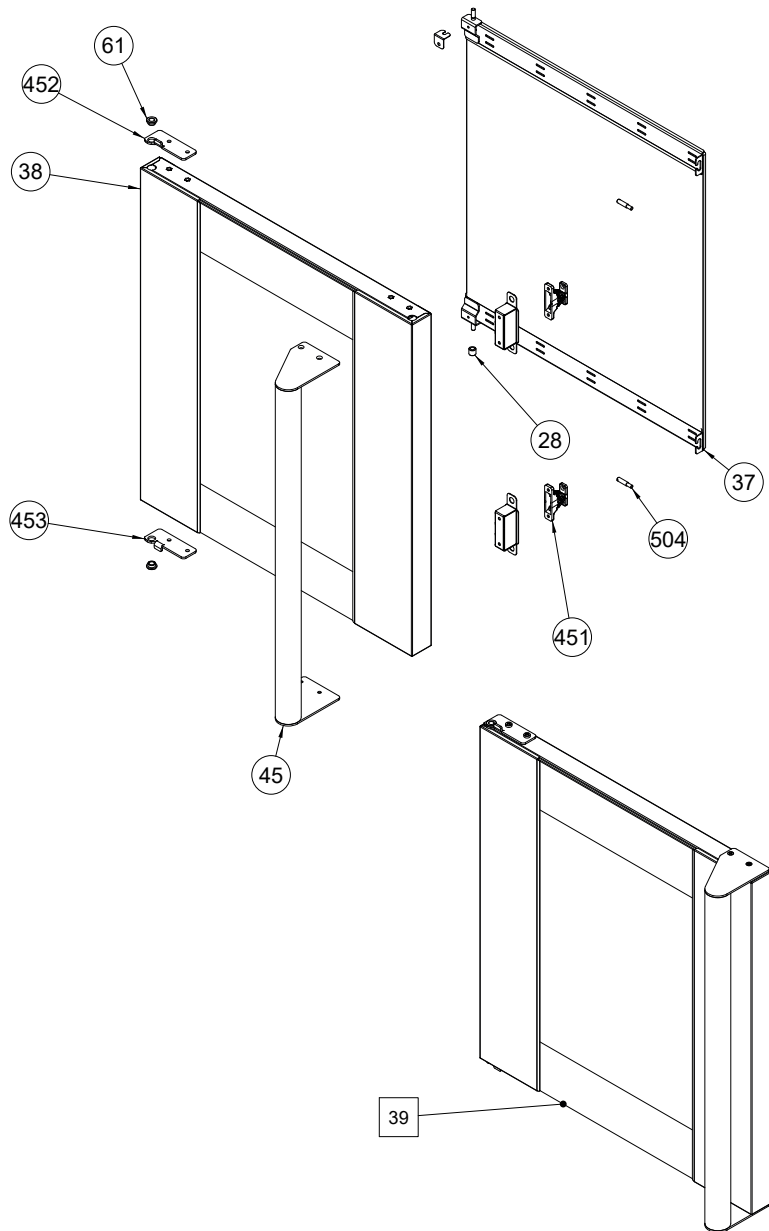
→ Parti di ricambio consigliate / Recommended spare parts



Parte n° Part n°	Codice / Code	Descrizione / Description
79	020MOR0002	MORSETTIERA / Power socket
→ 82	020TEL0004	TELERUTTORI / Contactor
→ 83	020TER0007	TERMOSTATO DI SICUREZZA / Safety thermostat
→ 107	020ELE0001	ELETTRIVALVOLA / Electrovalve
→ 207	020MOT0009	VENTILATORE ASSIALE / Axial fan
→ 322	020ALM001	ALIMENTATORE STABILIZZATO / Stabilized power supply
→ 323	020FUS001	FUSIBILE / Fuse
325	020SBI001	SEZ. BIPOLARE PORTAFUSIBILI / Fuse holder
→ 341	***	CONDENSATORE / Condensator

*** IL CODICE VARIA A SECONDA DELLA VERSIONE, COMUNICARE NUMERO DI SERIE
PART NUMBER ACCORDING TO UNIT VERSION, PLEASE COMMUNICATE THE SERIAL NUMBER

→ Parti di ricambio consigliate / Recommended spare parts

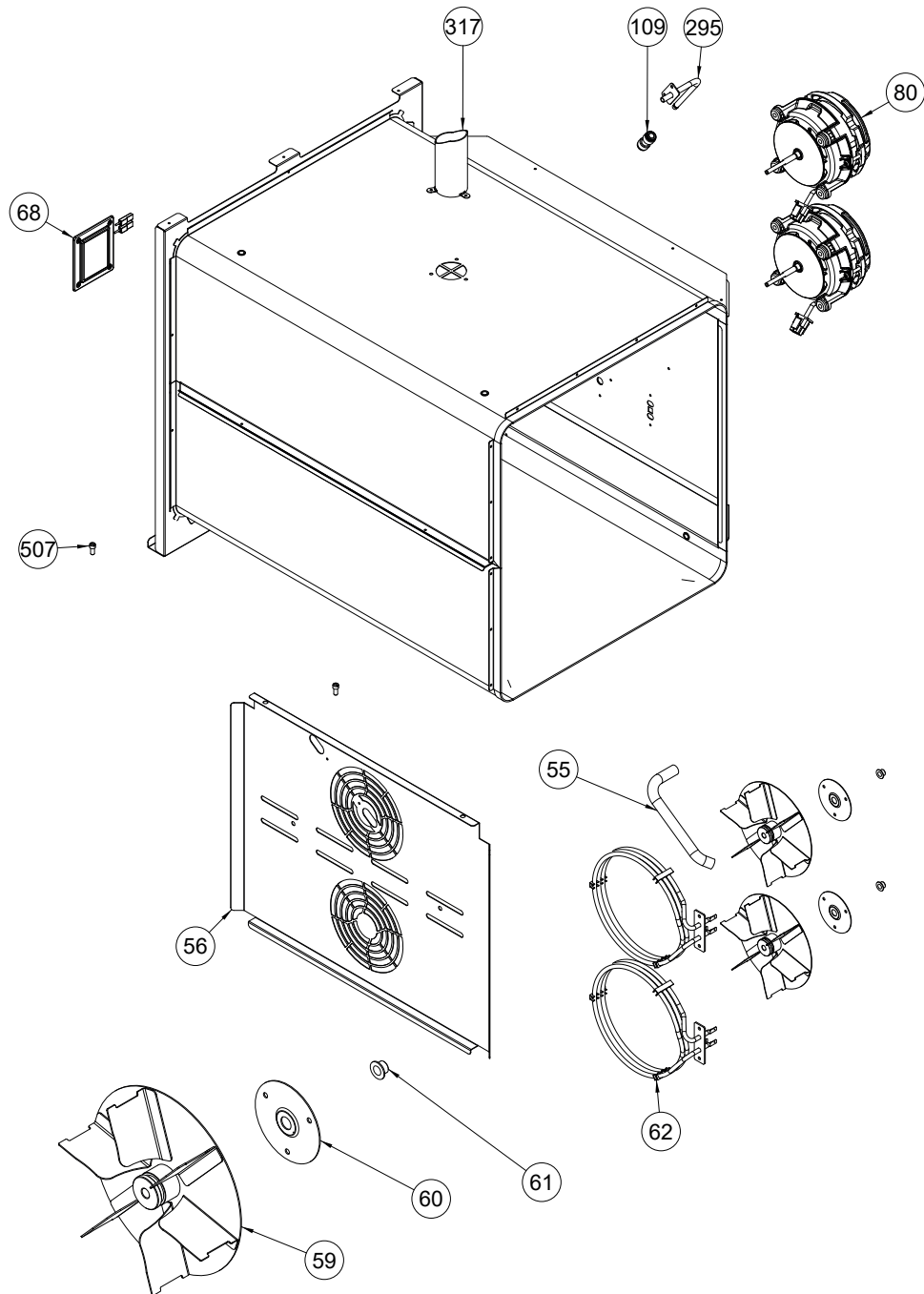


Parte n° Part n°	Codice / Code	Descrizione / Description
28	70RON026	RONDELLA INFERIORE PORTA / Bottom door washer
37	***	VETRO INTERNO / Inner glass
38	***	PORTA ESTERNA / External door
39	***	PORTA COMPLETA / Complete door
45	60MAG00001	MANIGLIA PORTA / Door handle
61	70RON025	RONDELLA SUPERIORE PORTA / Upper door washer
451	60SCR00003	SCROCCHETTO PORTA / Door scrounger
452	10PIAA30SSU110-001	PIASTRINA SUPERIORE FISSAGGIO BOCCOLA / Upper bushing fixing plate
453	10PIAA30SSU111-001	PIASTRINA SUPERIORE FISSAGGIO BOCCOLA / Bottom bushing fixing plate
504	50CER00007-001	PERNO CERNIERA / Hinge pivot

*** IL CODICE VARIA A SECONDA DELLA VERSIONE, COMUNICARE NUMERO DI SERIE
PART NUMBER ACCORDING TO UNIT VERSION, PLEASE COMMUNICATE THE SERIAL NUMBER

➔ Parti di ricambio consigliate / Recommended spare parts

Esploso corpo forno / Oven body exploded view



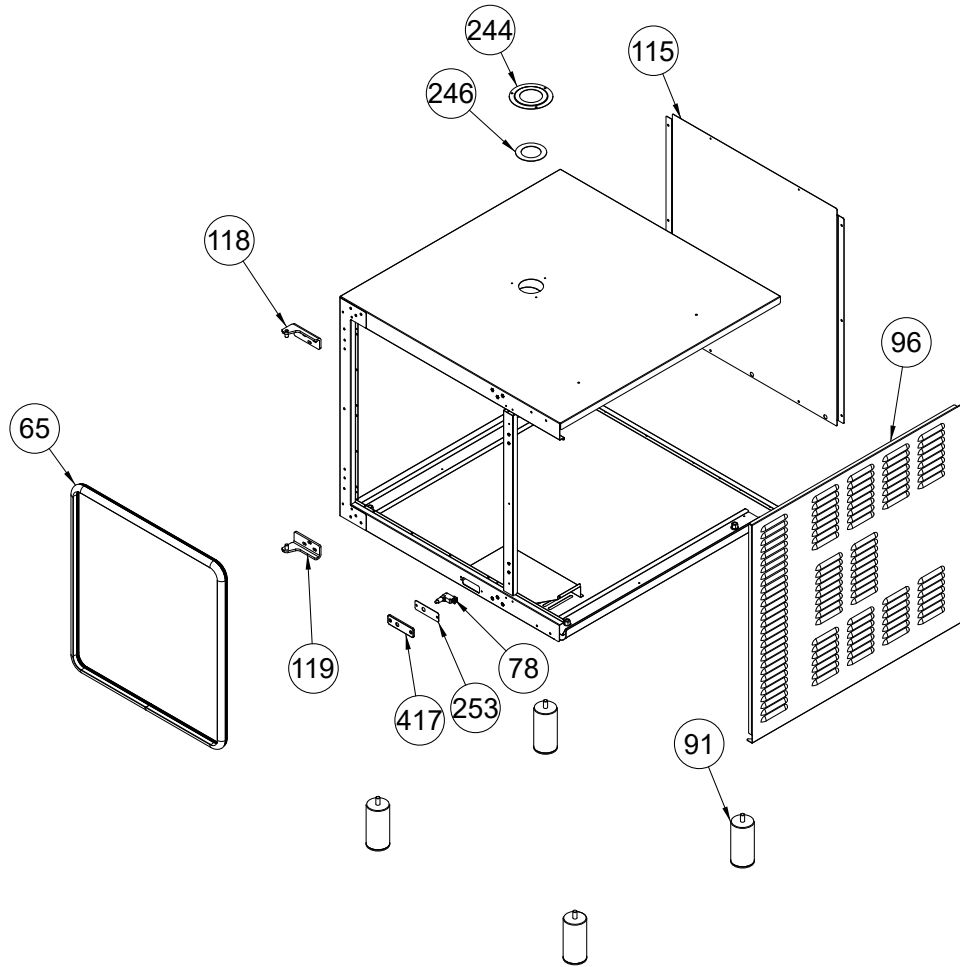
Lista ricambi / Spare parts list

Parte n° Part n°	Codice / Code	Descrizione / Description
55	30TBC12SAA111-000	TUBO UMIDIFICAZIONE / Humidification pipe
56	10DEF00050	DEFLETTORE / Deflector
→ 59	60VENAI011	VENTOLA / Fan
60	10PIAA10LAA009_04	PIASTRA ALBERO MOTORE / Crankshaft plate
61	040BOC00006	BOCCOLA / Bushing
→ 62	***	RESISTENZA / Heater
→ 68	020LAM004-33980	KIT LAMPADINA / Lamp kit
→ 80	***	MOTORE VENTILATORE / Fan motor
109	040RAC00002	RACCORDO DRITO / Straightjunction
295	85TBA00018	TUBO INGRESSO UMIDITA / Humidity's water inlet
317	30TUBC15SAA104-001	TUBO USCITA FUMI / Chimney
507	70VIT00067	VITE SUPPORTI LATERALI / Screw for tray grid

*** IL CODICE VARIA A SECONDA DELLA VERSIONE, COMUNICARE NUMERO DI SERIE
PART NUMBER ACCORDING TO UNIT VERSION, PLEASE COMMUNICATE THE SERIAL NUMBER

→ Parti di ricambio consigliate / Recommended spare parts

Esploso mantello esterno / External covers exploded view

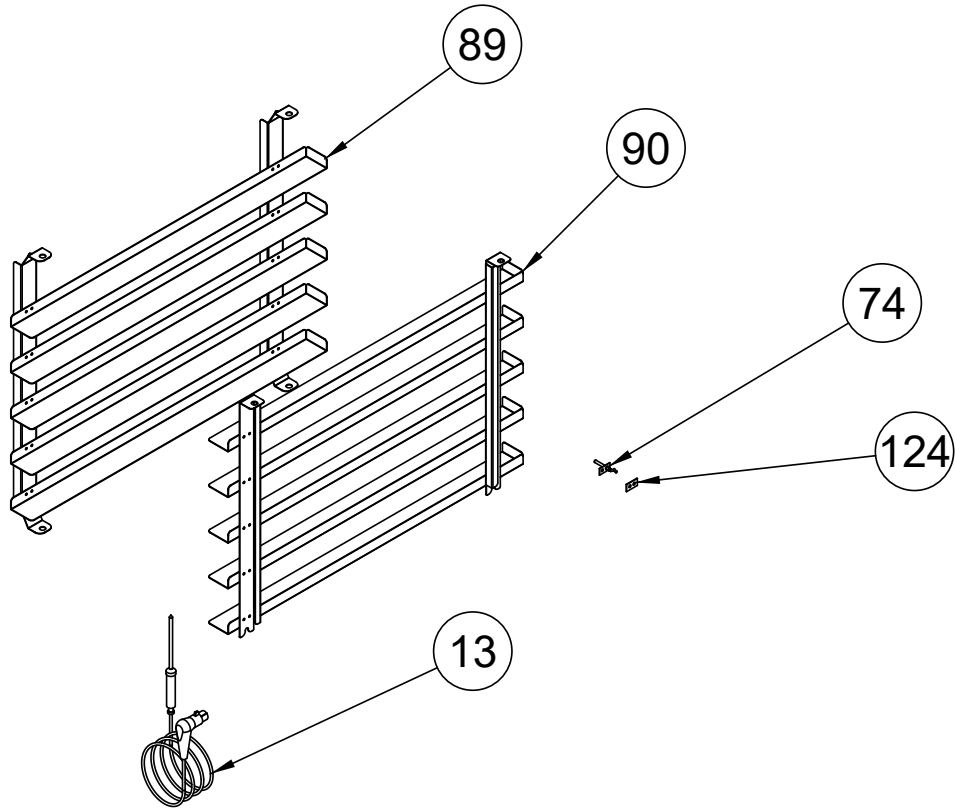


Lista ricambi / Spare parts list

Parte n° Part n°	Codice / Code	Descrizione / Description
→ 65	***	GUARNIZIONE PORTA / Door gasket
→ 78	020PUL0002	SENSORE MICRO PORTA / Door micro switch
91	50PIEAI007	PIEDINI / Feets
96	10FIAA10SDX356	FIANCO LATERALE DESTRO / Right side panel
115	10SNCZ08NAA136	PANNELLO POSTERIORE / Rear panel
118	85CER00026	CERNIERA SUPERIORE / Top hinge
119	85CER00027	CERNIERA INFERIORE / Bottom hinge
244	10PIAA10SAA037	PIASTRA CAMINO / Chimney plate
246	040GUA00009	GUARNIZIONE CAMINO / Chimney gasket
253	10PIAA10SAA045	PIASTRA MICRO / Micro plate
417	40DIS00014	COPRI PIASTRA MICRO IN PLASTICA / Micro plastic plate cover

*** IL CODICE VARIA A SECONDA DELLA VERSIONE, COMUNICARE NUMERO DI SERIE
PART NUMBER ACCORDING TO UNIT VERSION, PLEASE COMMUNICATE THE SERIAL NUMBER

→ Parti di ricambio consigliate / Recommended spare parts



Parte n° Part n°	Codice / Code	Descrizione / Description
13	***	SONDA AL CUORE / <i>Core probe</i>
→ 74	***	SONDA TEMPERATURA / <i>Temperature probe</i>
89	***	GRIGLIA PORTATEGLIE SINISTRA / <i>Left tray grid</i>
90	***	GRIGLIA PORTATEGLIE DESTRA / <i>Right tray grid</i>
124	040GUA00007	GUARNIZIONE / <i>Gasket</i>

*** IL CODICE VARIA A SECONDA DELLA VERSIONE, COMUNICARE NUMERO DI SERIE
PART NUMBER ACCORDING TO UNIT VERSION, PLEASE COMMUNICATE THE SERIAL NUMBER

→ Parti di ricambio consigliate / *Recommended spare parts*

Schema elettrico / Electrical diagram

