

AFFETTASALUMI A GRAVITÀ
GRAVITY FEED SLICERS / TRANCHEURS A CHARCUTERIE
PAR GRAVITÈ / SCHWERKRAFTAUFSCHNITTMASCHINEN



AX-S12G

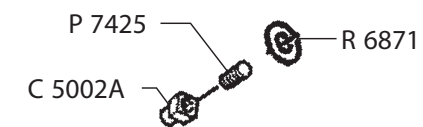
PEZZI DI RICAMBIO
SPARE PARTS LIST

MOD. C 300-330-350-370

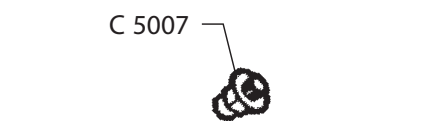
dal/from Ser.Nr.

fino al/to Ser.Nr.

P 1532 Ø300
 P 1550 Ø330
 P 1554 Ø350
 P 1560 Ø370



Fino al/till December 2004



Dal/from January 2005

OPT.2 Versione con micro

V 7013X
 S 8991
 M 0804

V 7908

L 0606 Ø300
 L 0608 Ø330
 L 0623 Ø350
 L 0610 Ø370

V 3033 Ø300
 V 3077 Ø330
 V 3078 Ø350
 V 3079 Ø370

T 5006

V 6411X
 P4621
 S 8809

G 5027

B 6104B

M 7071

I 1926

D 0135X

B 1807

V 6231

V 6009

R 6003

D 0102

B 6057

V 6073

T 5036

P 1165

V 702415 n.2

C 4640

E 1406

V 6246

R 6512

R 6512X n.2

S 7595 n.4

P 5008 n.4

D 0102

F 6090

C 1603

P 1130 Ø300
 P 1150 Ø330
 P 1156 Ø350
 P 1160 Ø370

D 0163

R 6512X n.2

B 6288 n.2

P 3269

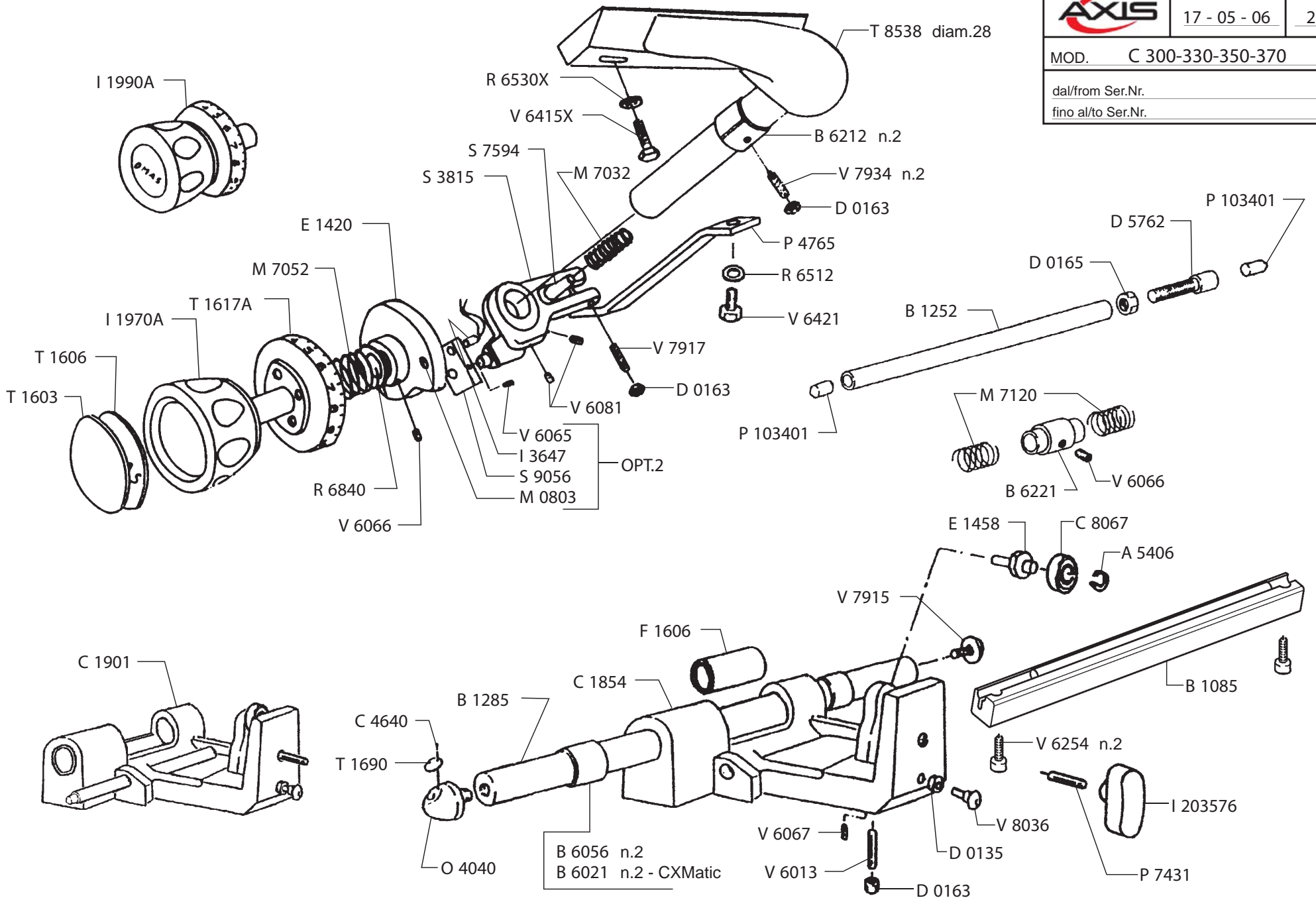
R 6512X n.2

R 6204 n.2

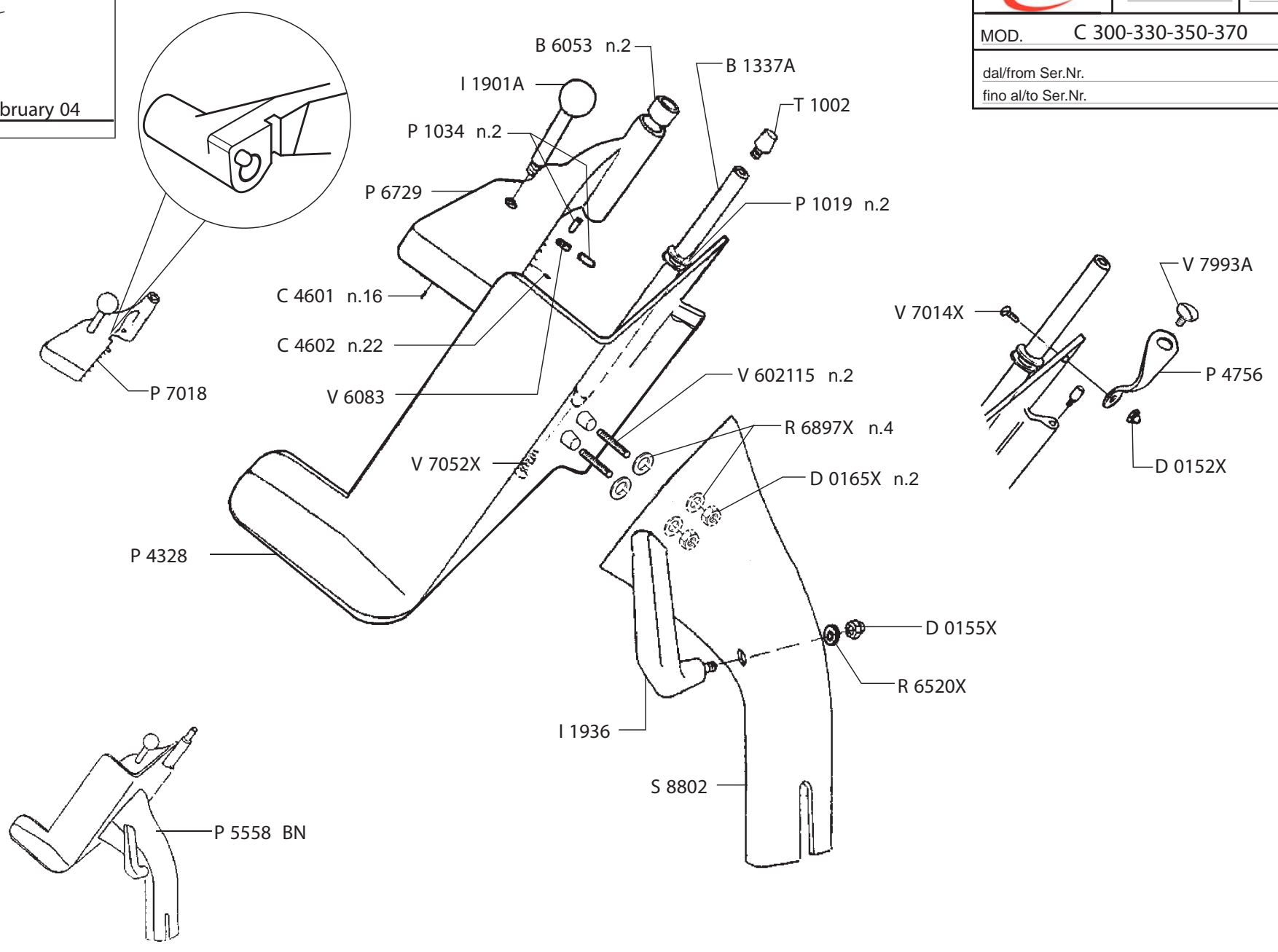
D 0153X

P 3289

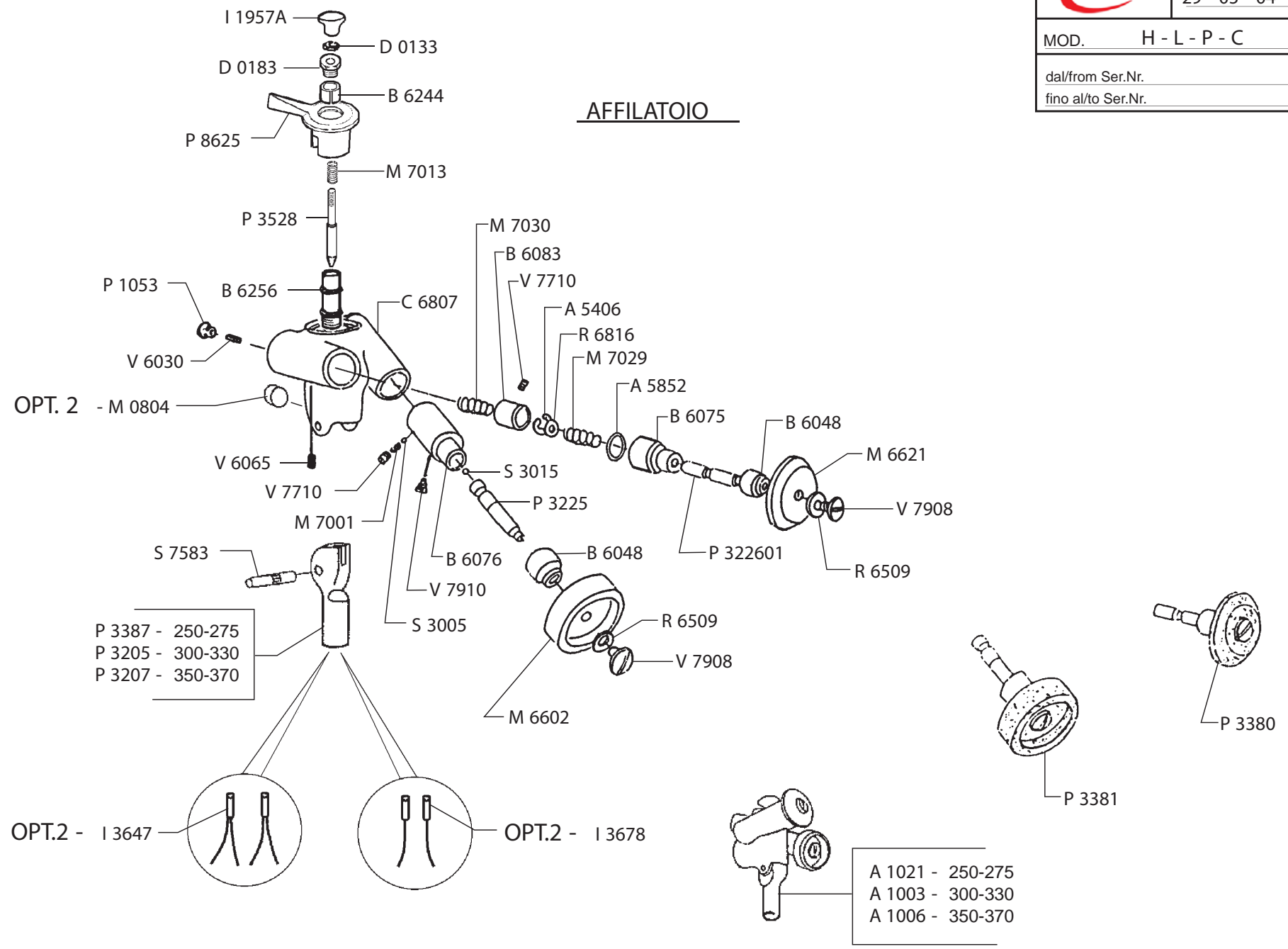
V 7014X



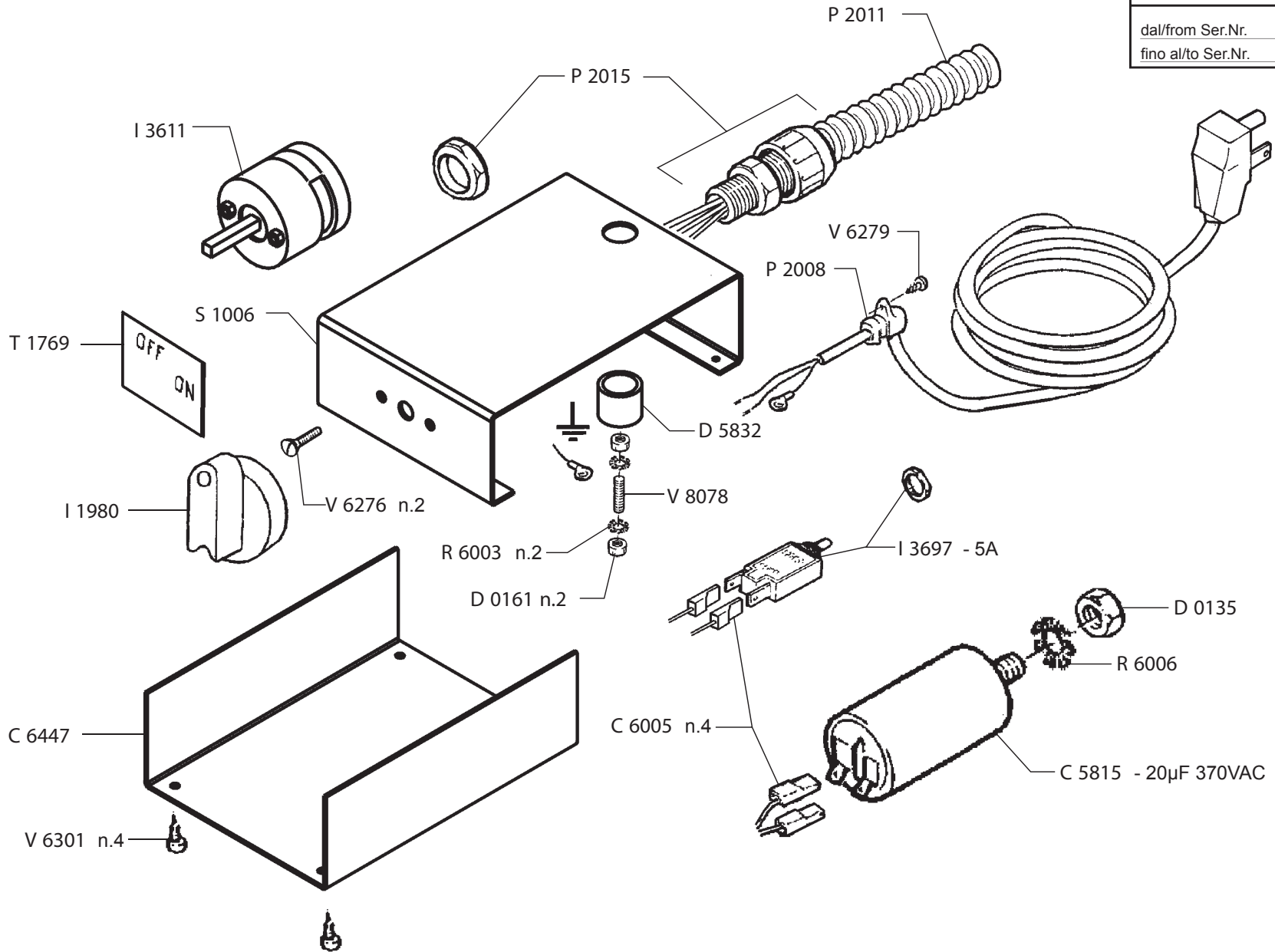
P 7003 fino al/to February 04



AFFILATOIO

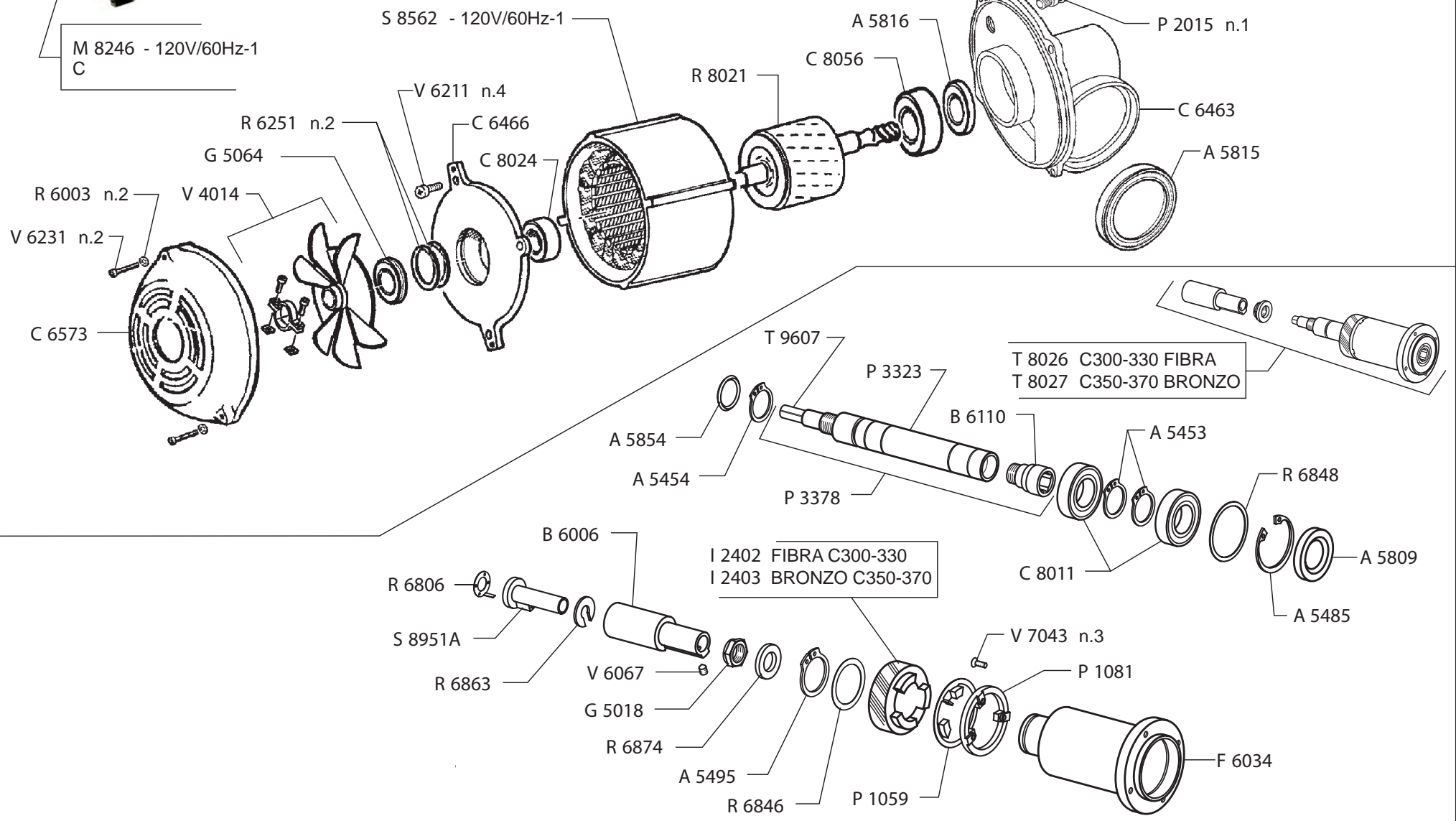


AXIS	19 - 07 - 02	1
MOD.	C - H - L "ETL"	
dal/from Ser.Nr. _____		
fino al/to Ser.Nr. _____		





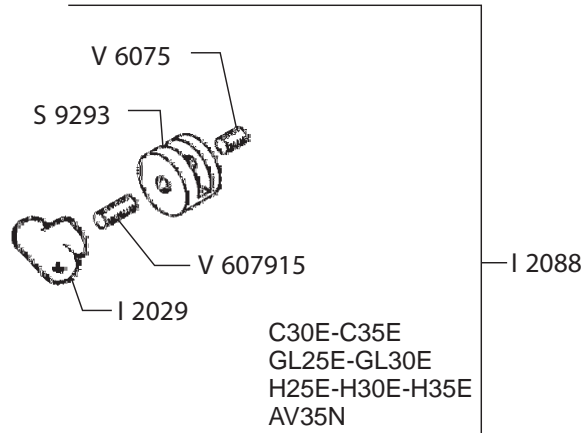
M 8246 - 120V/60Hz-1
I 3780 - THERMAL PROTECTOR
CXMATIC



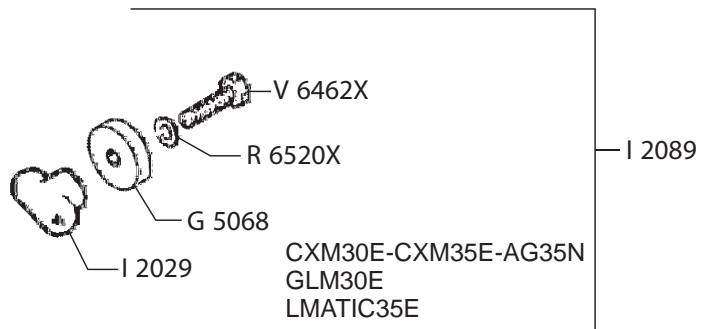
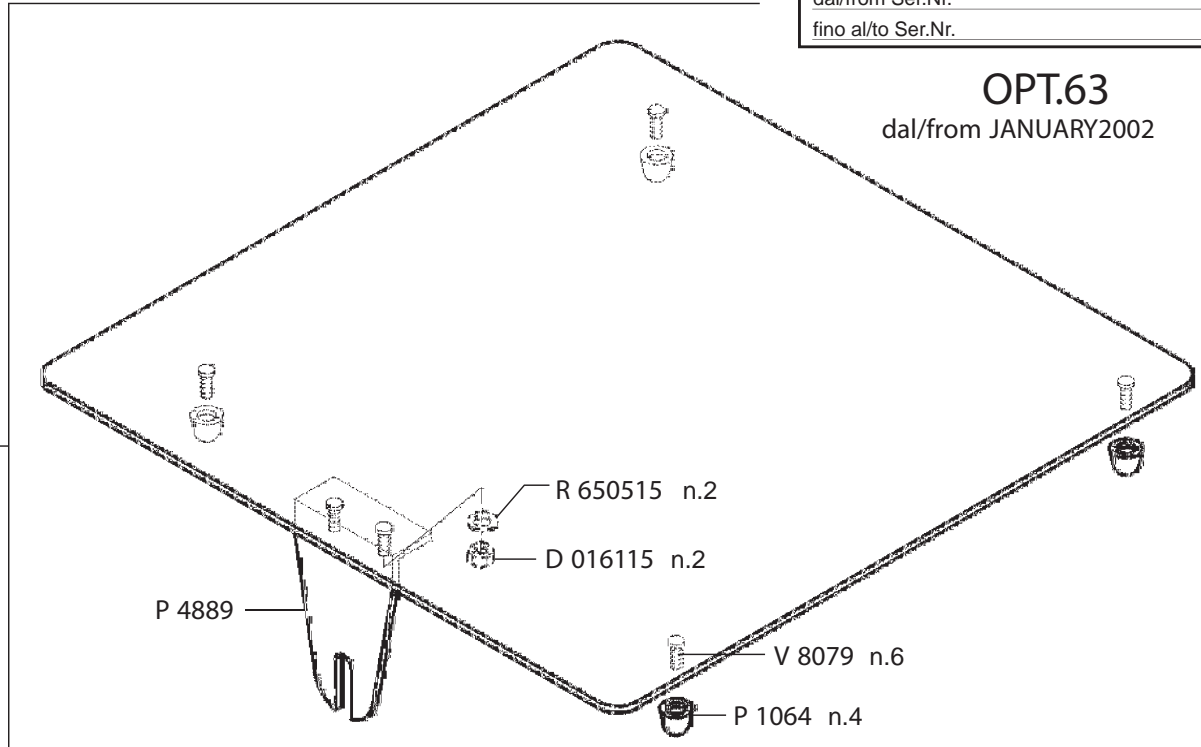
MOD.MACCHINE	A	B
CXM30E-CXM35E-AG35N	P 4377	P 5591
LMATIC35E	P 4378	P 5589
GLM30E	P 4383	P 5588
C30E-C35E	P 4377	P 5590
H25E	P 4386	P 5586
H30E	P 4379	P 5593
H35E	P 4378	P 5592
GL25E - GL30E	P 4383	P 5587
AV35N	P 4490	P 5585

	07 - 07 - 04	1
MOD. PIATTO POSAMERCE		
dal/from Ser.Nr. _____		
fino al/to Ser.Nr. _____		

OPT.63
dal/from JANUARY2002

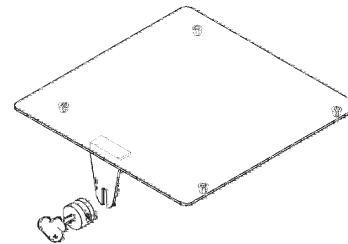


A



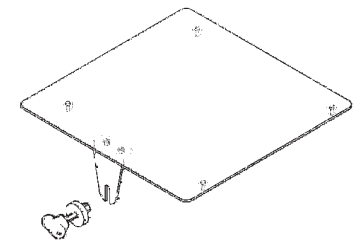
OPT63
B


C30E-C35E
GL25E-GL30E
H25E-H30E-H35E
AV35N



OPT63
B

CXM30E-CXM35E-AG35N
GLM30E
LMATIC35E

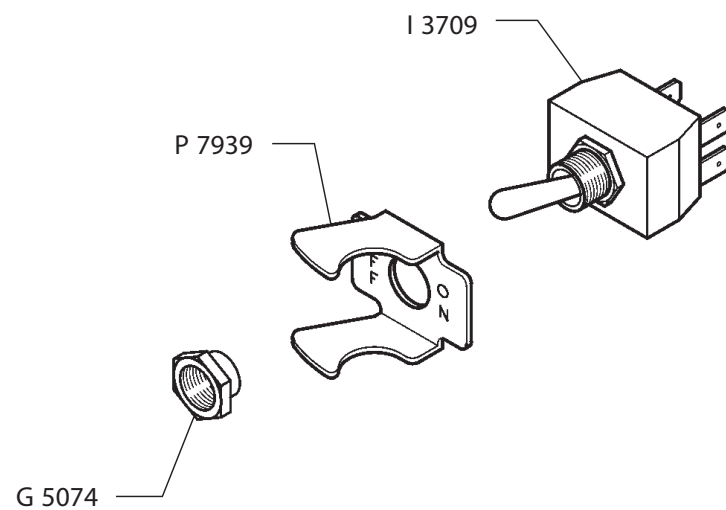


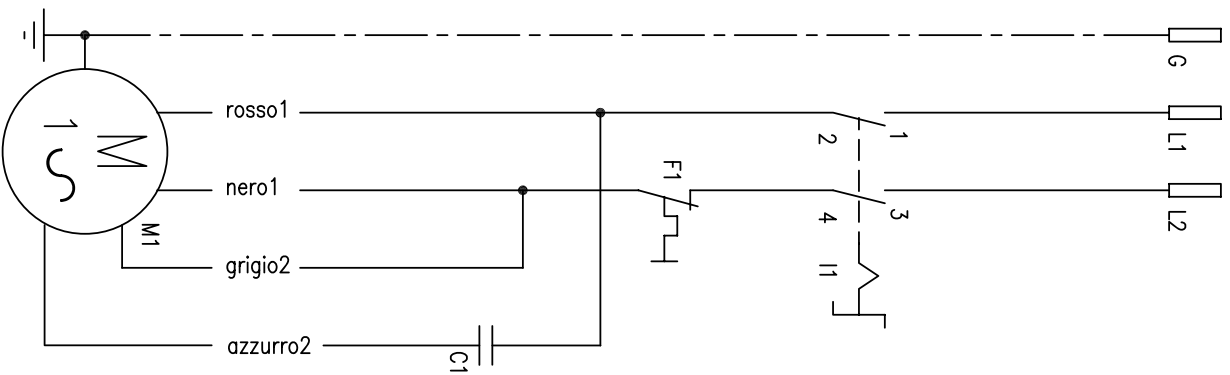
	28 - 07 - 06	6
MOD.	C-H-L	
dal/from Ser.Nr. _____		
fino al/to Ser.Nr. _____		

OPT.142

INTERRUTTORE BIPOLARE A LEVETTA

BIPOLAR TOGGLE SWITCH





1 = primario/primary
2 = secondario/secondary

marrone / brown
rosso / red
azzurro / blue
nero / black
viola / violet
bianco / white
rosa / pink
grigio / grey
giallo / yellow

19-07-02

POS.	DESCRIZIONE/DESCRIPTION	POS.	DESCRIZIONE/DESCRIPTION
I1	INTERRUTTORE/SWITCH		
M1	MOTORE/MOTOR 120V/60Hz		
C1	CONDENSATORE/CAPACITOR 20µF 370VAC		
F1	SALVAMOTORE/OVERLOAD 5A		
N° DISEGNO	DATA	MACCHINA	
S 2301	29-06-01	C-H-L "ETL"	
TENSIONE: 120V-60Hz			



Ci riserviamo la proprietà a termine di legge di questo disegno con divieto di riproduzione anche in parte o di renderlo noto a terzi.