



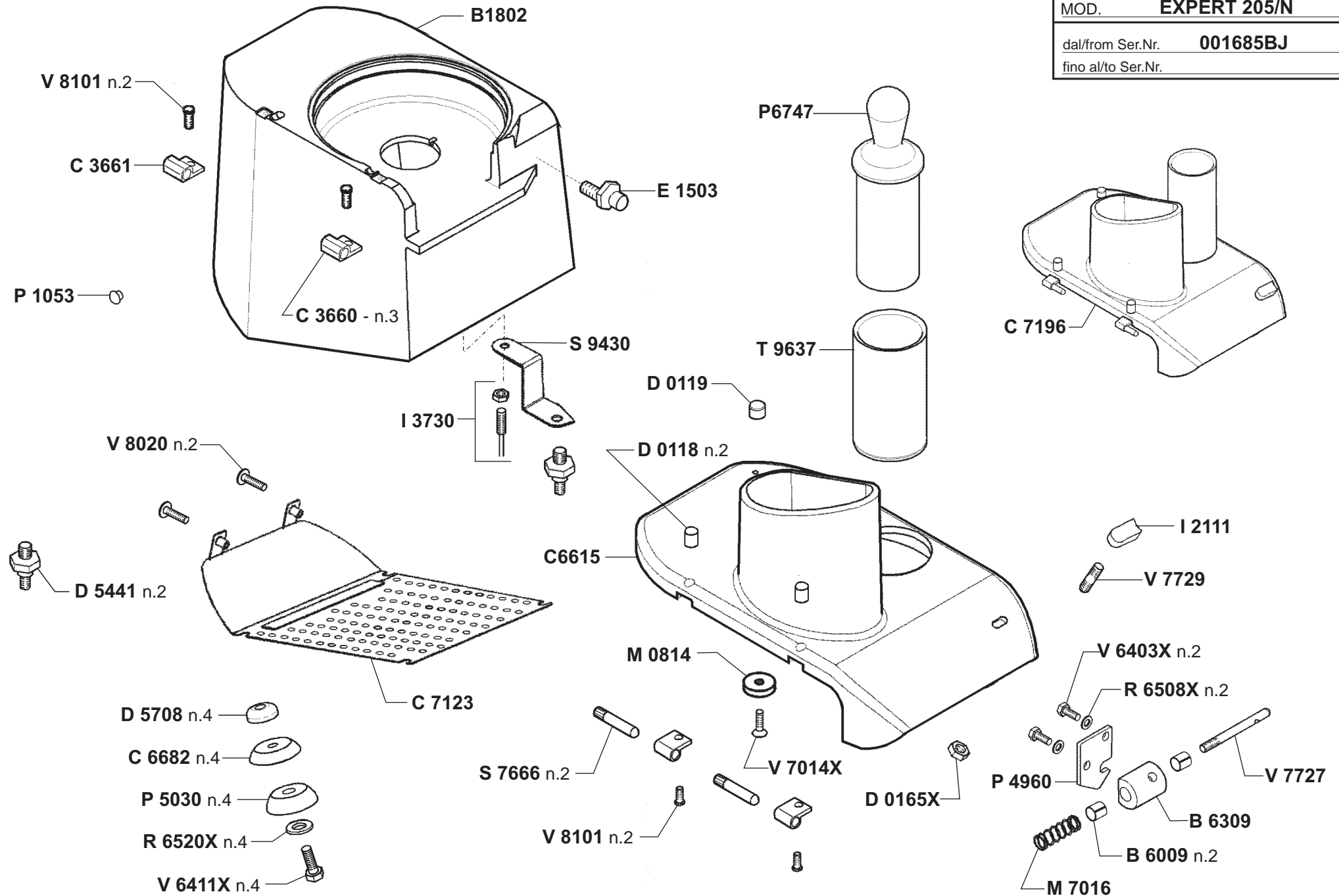
MVP GROUP CORPORATION  
5659 ROYALMOUNT  
MONTREAL QC H4P 2P9  
CDN-CANADA

**TAGLIAVERDURE**  
VEGETABLE CUTTING MACHINE / GEMUSESCHNEIDER / COUPE-LEGUMES  
/ CORTAVERDURAS



**EXPERT205/N**  
**ETL**

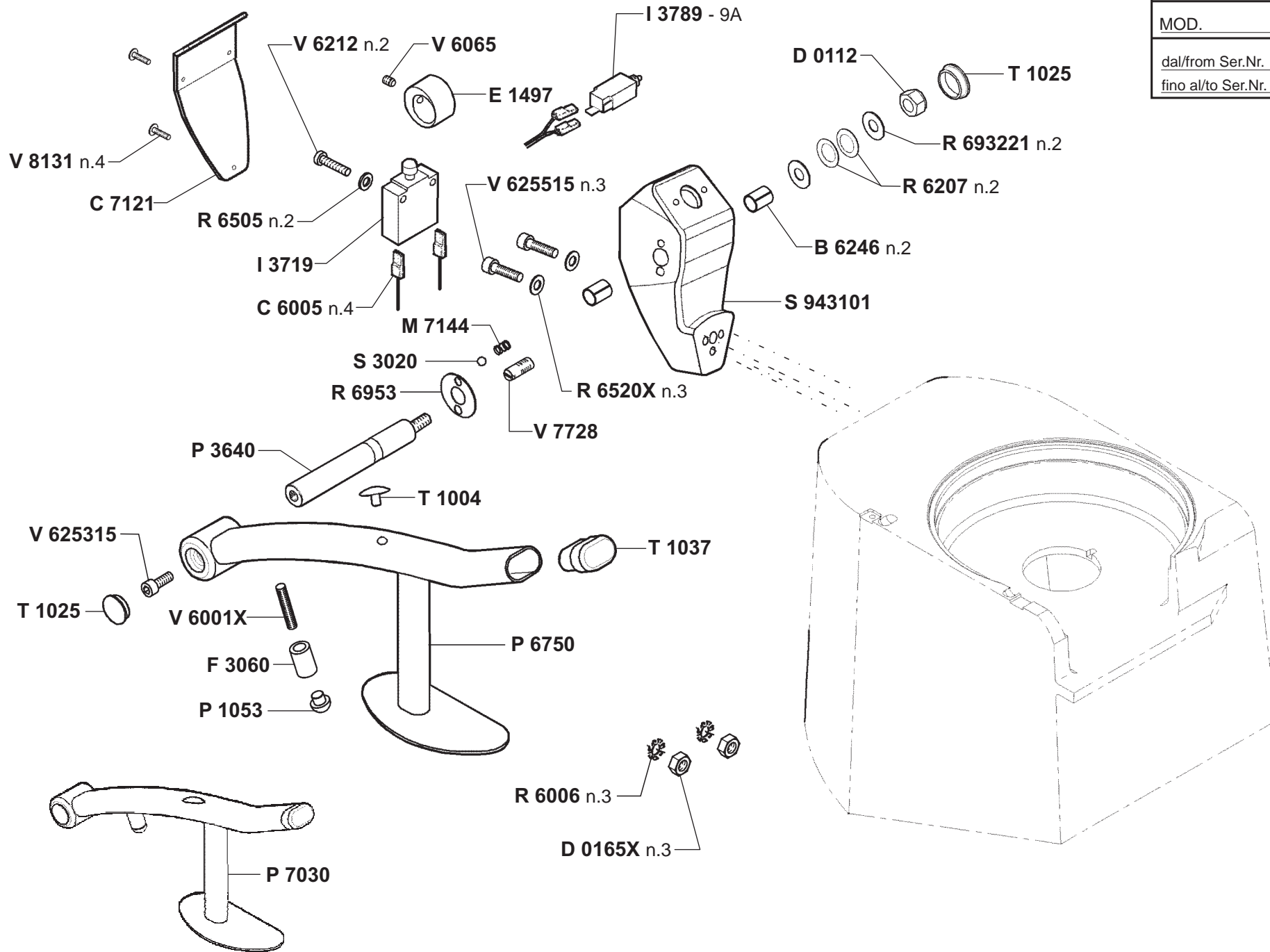
**PEZZI DI RICAMBIO** DAL/FROM **SERIAL NUMBER 001685BJ**  
**SPARE PARTS LIST**



MOD. **EXPERT 205/N**

 dal/from Ser.Nr. **001685BJ**

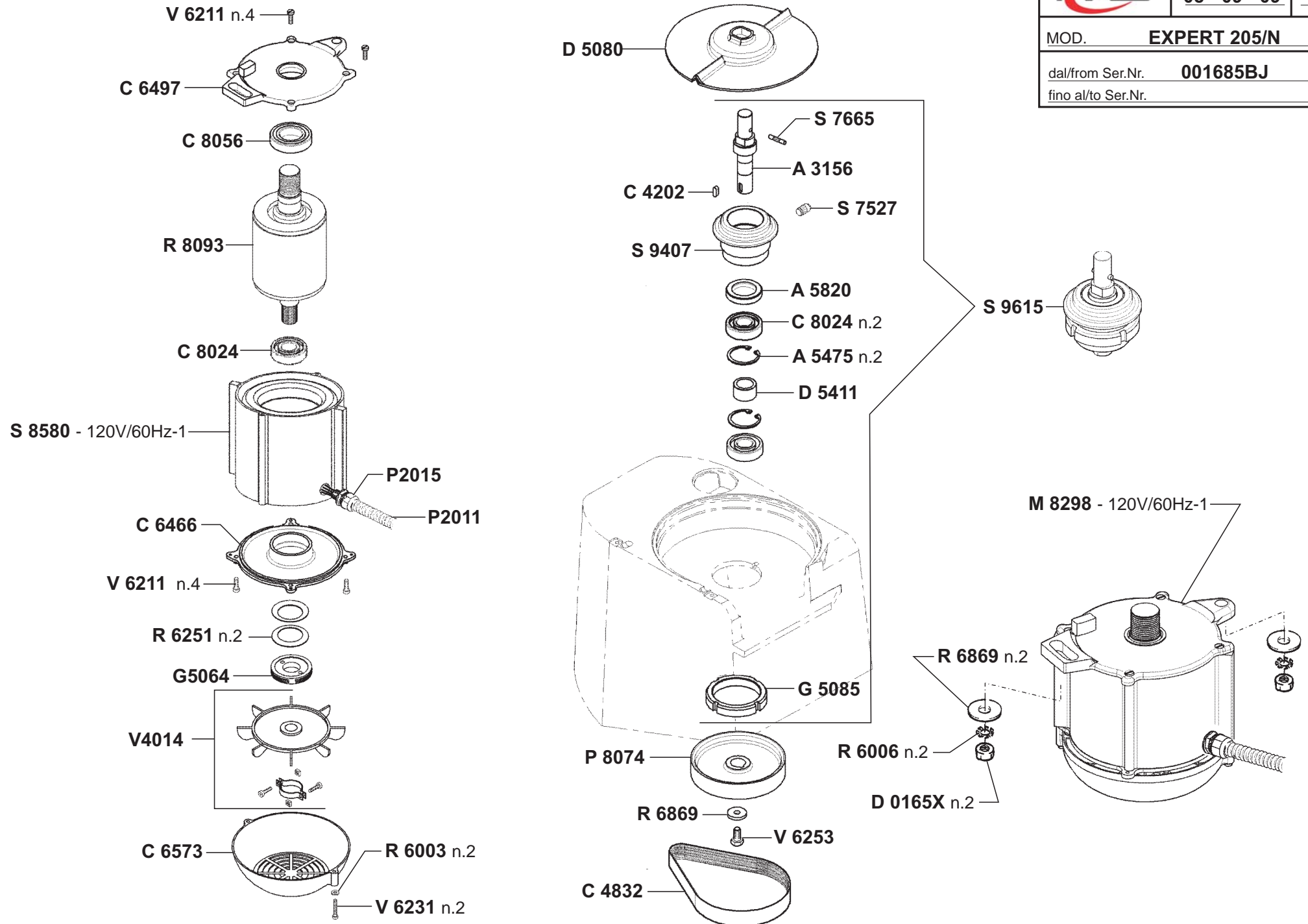
fino al/to Ser.Nr.



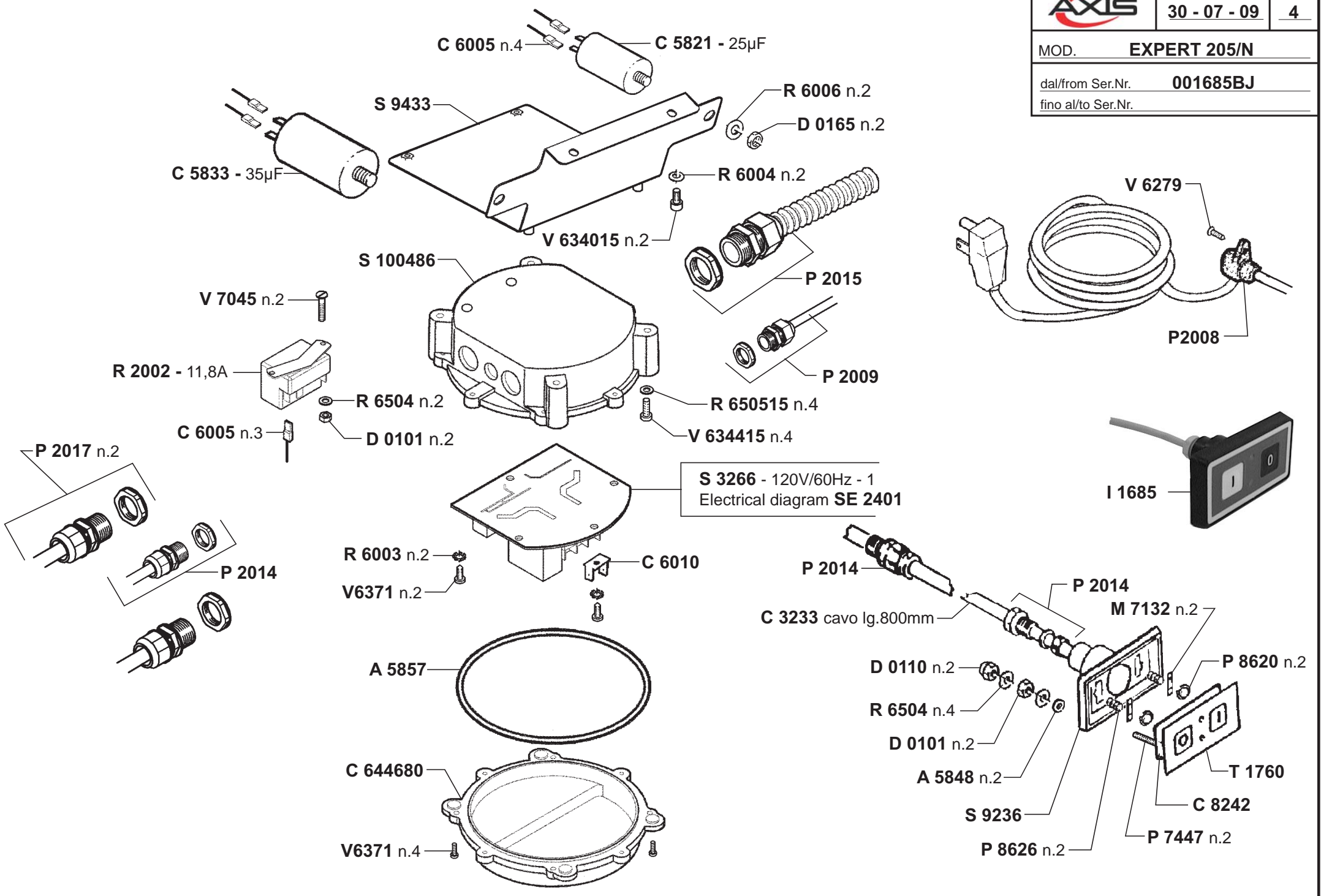
MOD. **EXPERT 205/N**

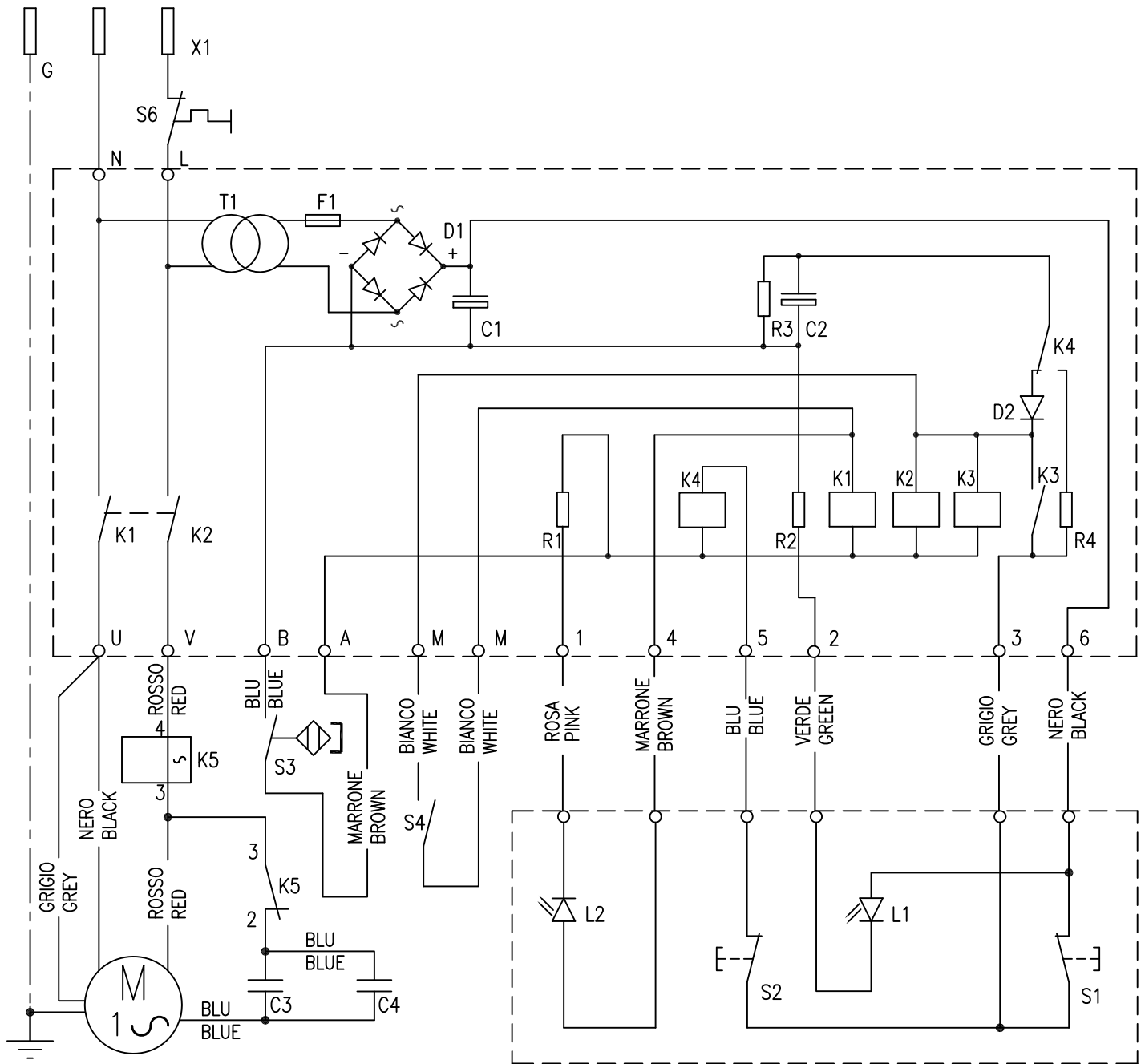
 dal/from Ser.Nr. **001685BJ**

fino al/to Ser.Nr.



<b>AXIS</b>	<b>30 - 07 - 09</b>	<b>4</b>
MOD.	<b>EXPERT 205/N</b>	
dal/from Ser.Nr.	<b>001685BJ</b>	
fino al/to Ser.Nr.		





POS	DESCRIZIONE/DESCRIPTION	POS	DESCRIZIONE/DESCRIPTION
X1	SPINA/PLUG	R3	RESISTENZA/RESISTOR 10kΩ 1/4W
T1	TRASFORMATORE/TRANSFORMER 0-120/0-12V 2,2VA	R4	RESISTENZA/RESISTOR 47 Ohm 1/4W
F1	FUSIBILE/FUSE 500mA	K1/K2	RELE' DI COMANDO/CONTROL RELAY 12Vcc G4A-1A-PE
D1	RADDRIZZATORE/RECTIFIER 1A	K3/K4	RELE' DI COMANDO/CONTROL RELAY 12Vcc G5V-1
D2	DIODO DI PROTEZIONE/DIODE G001	K5	RELE' DI AVVIAMENTO/STARTING RELAY 11.8A
L1	LED LINEA VERDE/GREEN LED PLUGGED	S1	PULSANTE STOP/STOP PUSH BUTTON
L2	LED MARCIA ARANCIONE/YELLOW LED POWER ON	S2	PULSANTE START/START PUSH BUTTON
C1	CONDENSATORE ELETTR./ELECTROLITIC CAPACITOR 220μF50V	S3	PROTEZIONE COPERCHIO/LID PROXIMITY SWITCH
C2	CONDENSATORE ELETTR./ELECTROLITIC CAPACITOR 100μF50V	S4	PROTEZIONE PRESSORE/RAM PUSHER PROXIMITY SWITCH
C3	CONDENSATORE/CAPACITOR 35μF 250V	S5	PROTEZIONE TERMICA MOTORE/MOTOR THERMAL PROTECTOR
C4	CONDENSATORE/CAPACITOR 25μF 370V	S6	SALVAMOTORE/OVERLOAD CUTOUT 9A
R1/R2	RESISTENZA/RESISTOR 1kΩ 1/4W		

N° DISEGNO	DATA	MACCHINA
SE 2401	13 - 07 - 09	TAGLIAVERDURE EXPERT 205/N
TENSIONE: 115V-60Hz		



MVP GROUP CORPORATION  
5659 ROYALMOUNT  
MONTREAL QC H4P 2P9  
CDN-CANADA

**Condensatore/Capacitor**
**C 5833 - 35µF 250V**
**Nr. Colore/Colour**

- |   |          |
|---|----------|
| 1 | Blu/Blue |
| 2 | Blu/Blue |

**Relè di avviamento/Starting relay**
**R 2002 - 2CR4-208 11.8A**
**Nr. Colore/Colour**

- |   |                                      |
|---|--------------------------------------|
| 2 | Blu/Blue n.2(Condensatore/Capacitor) |
| 3 | Rosso/Red(Motore/Motor)              |
| 4 | Rosso/Red                            |

**Condensatore/Capacitor**
**C 5821 - 25µF 370V**
**Nr. Colore/Colour**

- |   |          |
|---|----------|
| 1 | Blu/Blue |
| 2 | Blu/Blue |

**Motore/Motor**
**M8298 - 120V/60Hz-1**
**Nr. Colore/Colour**

- |   |             |
|---|-------------|
| 1 | Rosso/Red   |
| 2 | Grigio/Grey |
| 3 | Blu/Blue    |
| 4 | Nero/Black  |

**Salvamotore/Overload cutout**
**I 3789 - 9A**
**Protezione pressore**
**Ram pusher proximity switch**
**I 3719**
**Nr. Colore/Colour**

- |   |              |
|---|--------------|
| M | Bianco/White |
| M | Bianco/White |

**Interruttore/Switch**
**I 1685**
**Nr. Colore/Colour**

- |   |   |   |   |   |   |
|---|---|---|---|---|---|
| M | M |   |   |   |   |
| 1 | 2 | 3 | 4 | 5 | 6 |

**Scheda elettrica**
**Printed circuit board**
**S 3266 - 120V/60Hz-1**
**Cavo alimentazione/Plug cord**
**Nr. Colore/Colour**

- |   |               |
|---|---------------|
| 1 | Nero/Black    |
| 2 | Verde/Green ⚡ |
| 3 | Bianco/White  |

**Nr. Colore/Colour**

- |   |   |
|---|---|
| L | Nero/Black(Salvamotore/Overload cutout)         |
| U | Nero/Black+Grigio/Grey<br>(Motore/Motor)        |
| V | Rosso/Red(Relè di avviamento<br>Starting relay) |
| N | Bianco/White(Cavo alimentazione<br>(Plug cord)  |

**Protezione coperchio**
**Lid proximity switch**
**I 3730**
**Nr. Colore/Colour**

- |   |               |
|---|---------------|
| A | Marrone/Brown |
| B | Blu/Blue      |

**Interruttore/Switch**
**I 1685**
**Nr. Colore/Colour**

- |   |               |
|---|---------------|
| 1 | Rosa/Pink     |
| 2 | Verde/Green   |
| 3 | Grigio/Grey   |
| 4 | Marrone/Brown |
| 5 | Blu/Blue      |
| 6 | Nero/Black    |

